

Système de parois coulissantes horizontales SF 40 H-S-W

Système de profilé

- Paroi coulissante horizontale entièrement vitrée
- Construction suspendue composée de vantaux individuellement déplaçables
- Ouverture au choix vers l'intérieur, l'extérieur ou au centre
- Ouverture au choix d'un côté ou des deux côtés
- Au choix avec dormant sur l'ensemble du cadre
- Une compensation de hauteur après le montage est possible

Système de ferrure

- Toutes les ferrures sont masquées dans les profilés
- Ferrures en acier inoxydable, sans entretien et à l'épreuve de fausses manœuvres
- Les éléments sont ancrés au moyen de verrous de sol
- Il est possible d'intégrer une porte de service avec verrouillage multipoints à béquille, serrure et cylindre profilé

Mécanismes de roulement

- Chaque élément est guidé par deux mécanismes de roulement dans un rail de plafond en aluminium
- Galets de roulement silencieux, résistants à l'usure, à la chaleur et au froid
- Les mécanismes de roulement permettent de faire coulisser les vantaux par tous les angles entre 90° et 180°

Étanchéité et ventilation

- La fente est d'environ 3 mm dans la zone verticale entre les vantaux
- La fente peut être fermée par des joints à fente souples
- Des joints brosses sont positionnés horizontalement en haut et en bas à l'intérieur et à l'extérieur
- Les joints brosses supérieures et inférieures sont fixés sur les profilés des vitres et non sur les rails de guidage

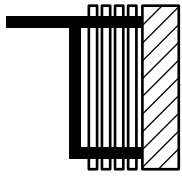
Vitrage

- Verre de sécurité trempé de 8 mm, 10 mm ou 12 mm (ESG)
- Fixation des vitres par un système de vis caché dans les profils de vantaux supérieurs et inférieurs
- Il est très facile de procéder à un remplacement ultérieur des vitres
- Il est très facile de procéder à un remplacement ultérieur des vantaux

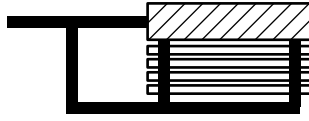


Système de parois coulissantes horizontales SF 40 H-S-W

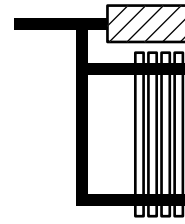
Versions standards des baies de rangement



Type 1



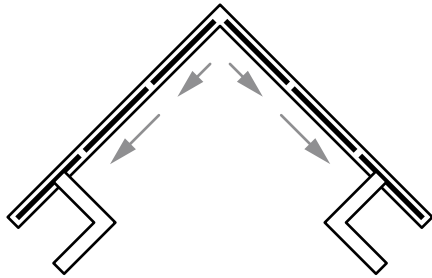
Type 2



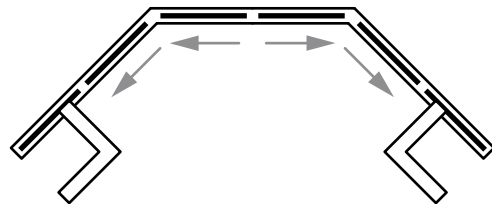
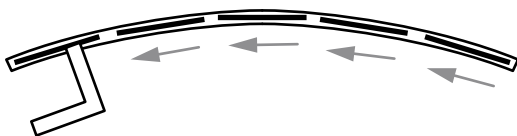
Type 3

Autres types de baies de rangement sur demande

Angle 90°

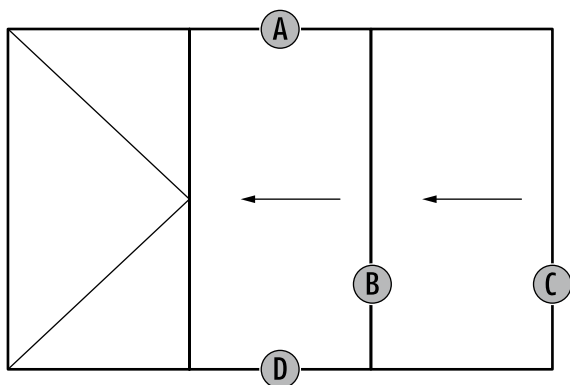


Angles 90° - 180°

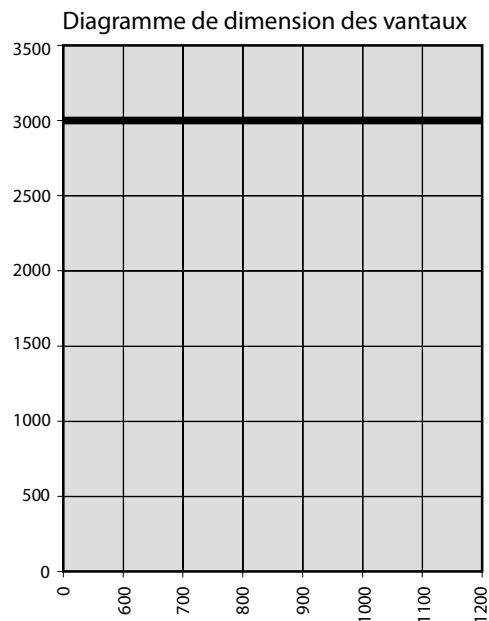


Autres géométries disponibles sur demande

Système de parois coulissantes horizontales SF40 H-S-W

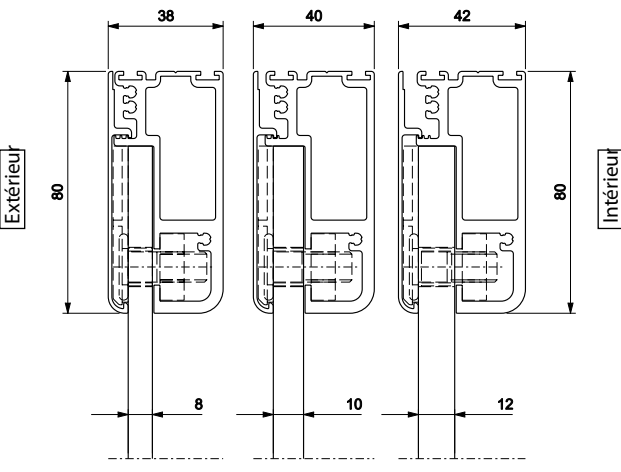
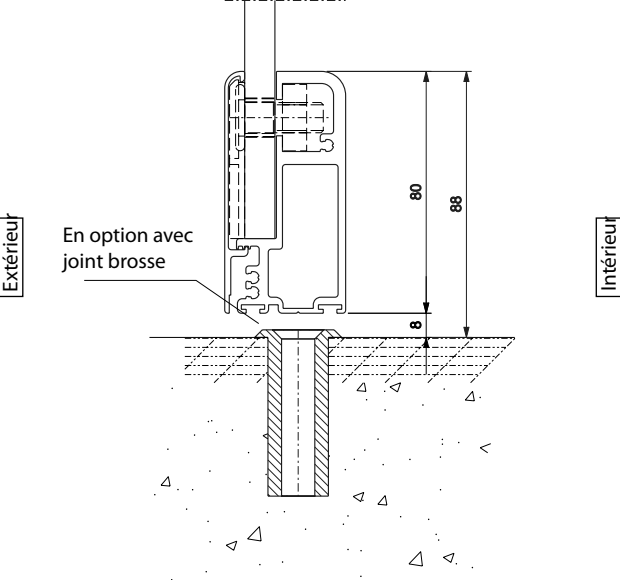
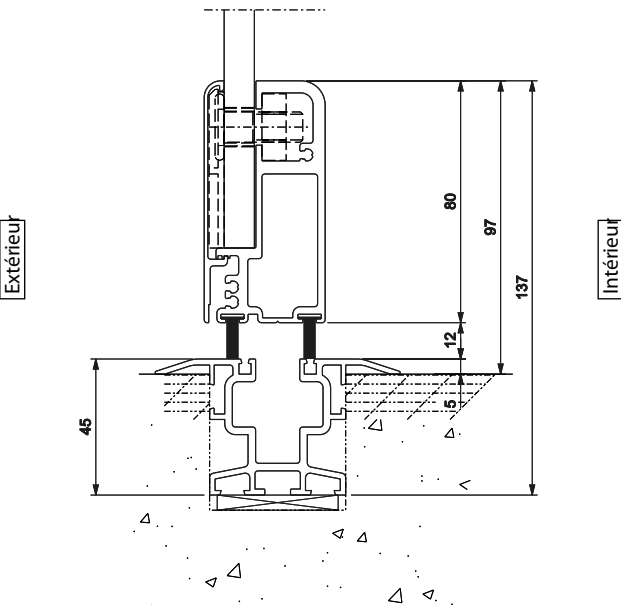
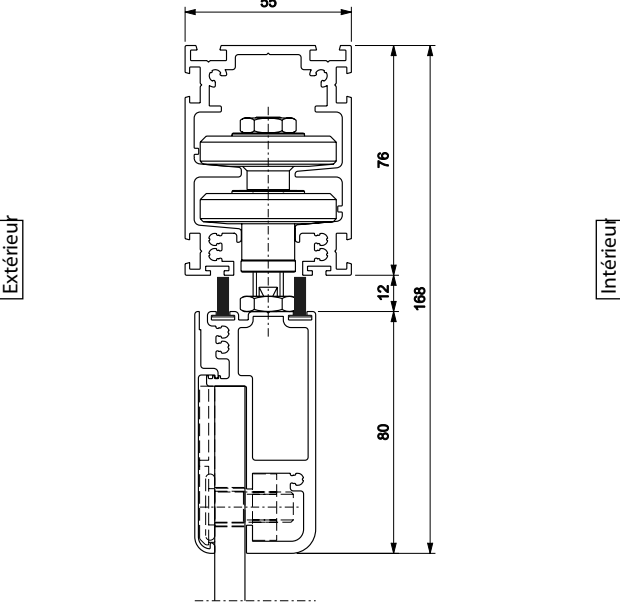


Détails pour répartition impaire des vantaux à ouverture à sens unique



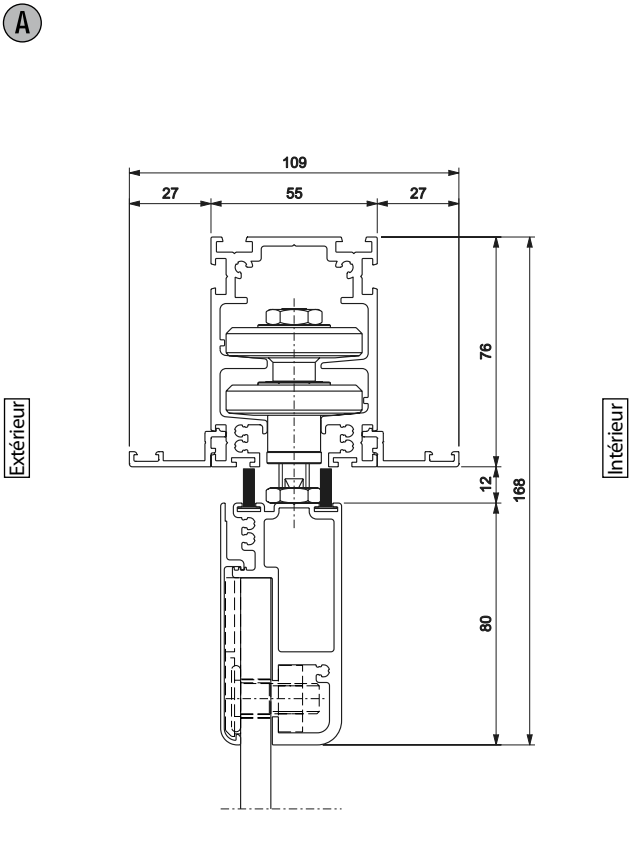
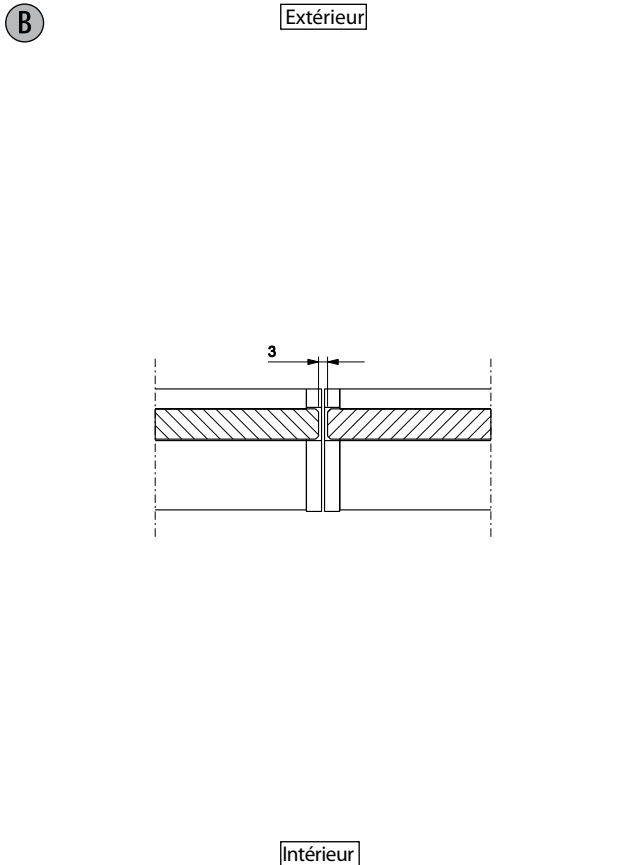
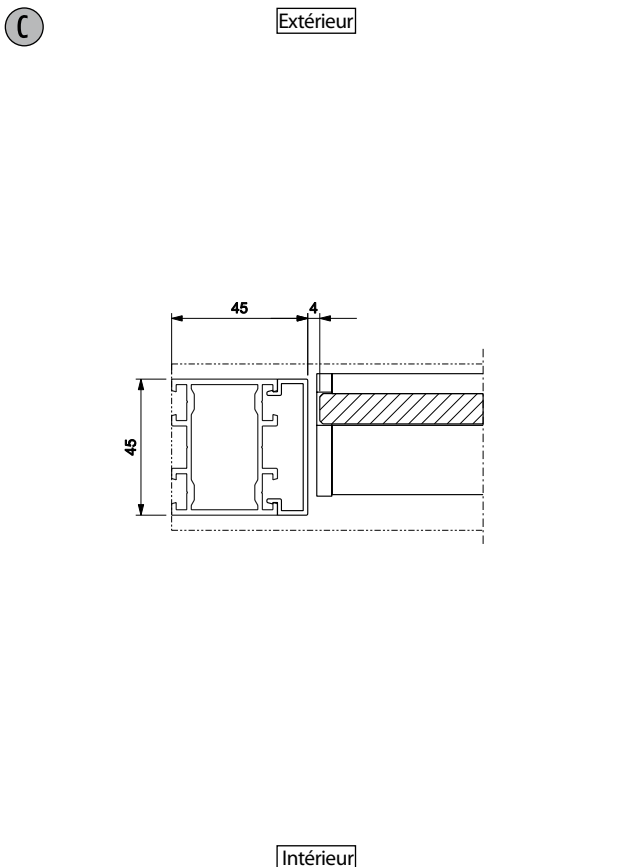
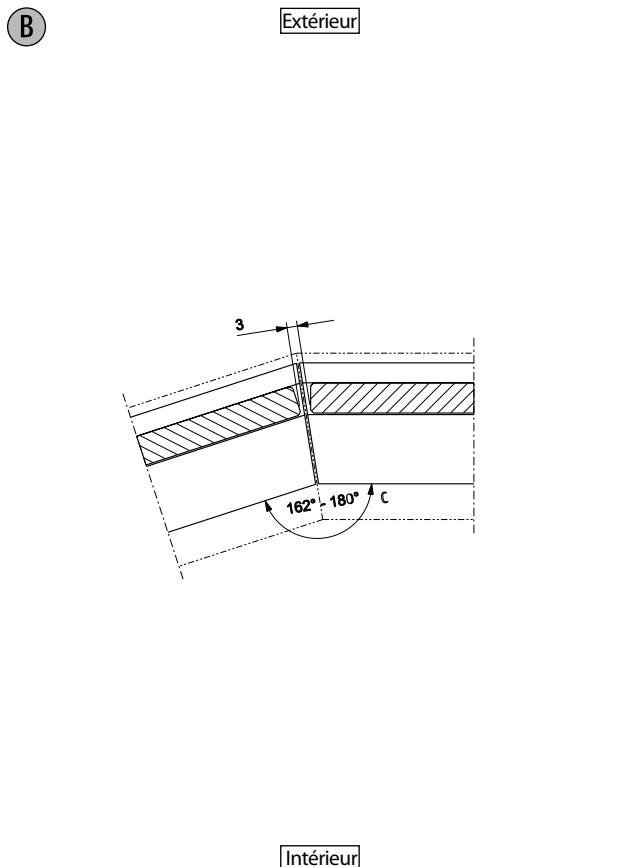
Réf.	Coupe	Désignation	Page
--	SF40HSW-001	Coupe verticale, profilés de vantail et épaisseurs de verre	4
D	SF40HSW-004	Coupe verticale, raccord au sol avec douille de verrouillage	4
D	SF40HSW-005	Coupe verticale, rail encastré	4
A	SF40HSW-002	Coupe verticale, rail au plafond, standard	4
A	SF40HSW-003	Coupe verticale, rail au plafond et profilé de clipsage pour raccord au plafond sur les lieux	5
B	SF40HSW-101	Coupe horizontale, vantail – vantail	5
C	SF40HSW-102	Coupe horizontale, vantail – dormant	5
B	SF40HSW-103	Coupe horizontale, vantail – vantail, angle intérieur 162° à 180°	5
B	SF40HSW-104	Coupe horizontale, vantail – vantail, angle intérieur 90° à 162°	6
B	SF40HSW-105	Coupe horizontale, vantail – vantail, angle extérieur 120° à 180°	6
B	SF40HSW-106	Coupe horizontale, vantail – vantail, angle extérieur 90° à 180°	6

Système de parois coulissantes horizontales SF40 H-S-W

<p>I</p> 	<p>D</p> 		
<p>Désignation: Coupe verticale, profilés de vantail et épaisseurs de verre</p>	<p>Système: SF40 H-S-W Détail-No.SF40HSW-001</p>	<p>Désignation: Coupe verticale, raccord au sol avec douille de verrouillage</p>	<p>Système: SF40 H-S-W Détail-No.SF40HSW-004</p>
<p>D</p> 	<p>A</p> 		
<p>Désignation: Coupe verticale, rail encastré</p>	<p>Système: SF40 H-S-W Détail-No.SF40HSW-005</p>	<p>Désignation: Coupe verticale, rail au plafond, standard</p>	<p>Système: SF40 H-S-W Détail-No.SF40HSW-002</p>

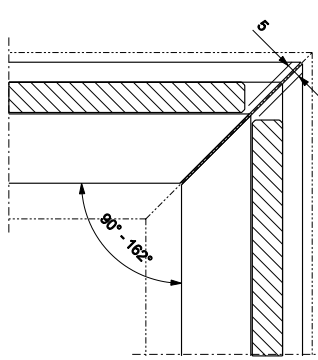
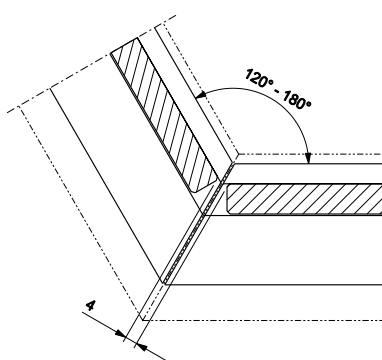
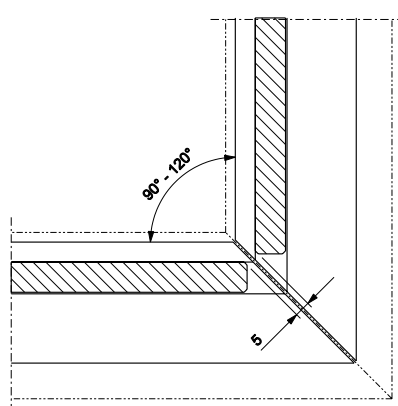
Sous réserve d'erreurs et de modifications techniques.

Système de parois coulissantes horizontales SF40 H-S-W

<p>A</p> 	<p>B</p> 		
<p>Désignation: Coupe verticale, rail au plafond et profilé de clipsage pour racc. au plafond sur les lieux</p>	<p>Système: SF40 H-S-W Détail-No.SF40HSW-003</p>	<p>Désignation: Coupe horizontale, vantail – vantail</p>	<p>Système: SF40 H-S-W Détail-No.SF40HSW-101</p>
<p>C</p> 	<p>B</p> 		
<p>Désignation: Coupe horizontale, vantail – dormant</p>	<p>Système: SF40 H-S-W Détail-No.SF40HSW-102</p>	<p>Désignation: Coupe horizontale, vantail – vantail, angle intéri eur 162° à 180°</p>	<p>Système: SF40 H-S-W Détail-No.SF40HSW-103</p>

Sous réserve d'erreurs et de modifications techniques.

Système de parois coulissantes horizontales SF40 H-S-W

<p>B Extérieur</p>  <p>Intérieur</p>	<p>B Extérieur</p>  <p>Intérieur</p>		
<p>Désignation: Coupe horizontale, vantail – vantail, angle intérieur 90° à 162°</p>	<p>Système: SF40 H-S-W Détail-No.SF40HSW-104</p>	<p>Désignation: Coupe horizontale, vantail – vantail, angle extérieur 120° à 180°</p>	<p>Système: SF40 H-S-W Détail-No.SF40HSW-105</p>
<p>B Extérieur</p>  <p>Intérieur</p>	<div data-bbox="941 1926 1244 2083" data-label="Text"> <p>ROSSI EQUIPEMENTS POUR TERRASSES DE CHR T. 04 90 56 39 21</p> </div>		
<p>Désignation: Coupe verticale, vantail – vantail, angle extérieur 90° à 180°</p>	<p>Système: SF40 H-S-W Détail-No.SF40HSW-106</p>		

Sous réserve d'erreurs et de modifications techniques.